

.com PUMPS

ПЕРИСТАЛЬТИЧЕСКИЕ НАСОСЫ UNIVERSAL MP20 / MP30

Сделано в России Итальянской Производственной Компанией «ИРЕКОМ»



www.irecom.ru
тел. +7 495 9026586
mail@irecom.ru

УНИКАЛЬНОСТЬ ПЕРИСТАЛЬТИЧЕСКИХ НАСОСОВ I.COM PUMPS UNIVERSAL

Важной особенностью перистальтических насосов I.COM PUMPS UNIVERSAL является наличие 4 роликов,

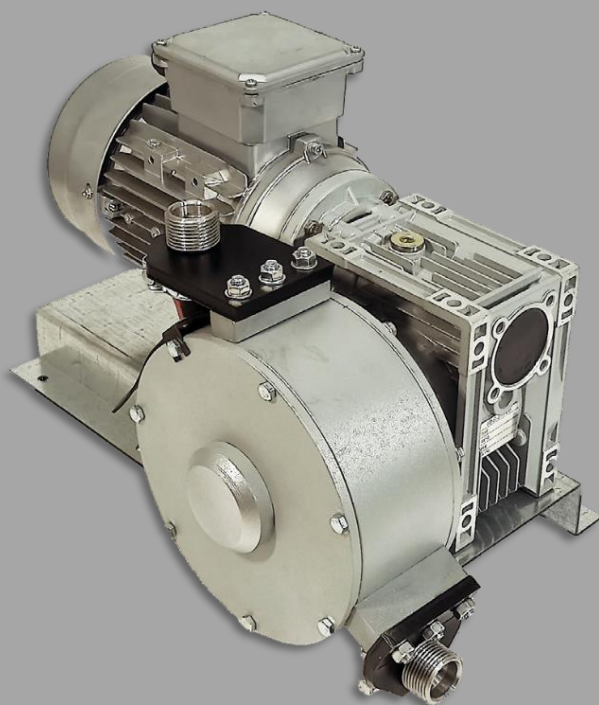
3 из которых находятся всегда в контакте со шлангом. Такая конструкция позволяет увеличить давление подачи жидкости, не увеличивая при этом размеры и мощность мотор-редуктора. Более того, это позволяет осуществлять гораздо более точную дозировку перекачиваемой жидкости, а непрерывную подачу в разы плавнее и стабильнее.

Вся конструкция выполнена из алюминия Д16: такое инженерное решение снижает вес всего до 27 кг.

Прочная подставка делает удобным размещение насоса практически на любых поверхностях и конструкциях.

ПРЕИМУЩЕСТВА ПЕРИСТАЛЬТИЧЕСКИХ НАСОСОВ I.COM PUMPS UNIVERSAL

Надежные и универсальные насосы с широким диапазоном производительности



Различные комплектации позволяют адаптировать насос под конкретные задачи



Плавная подача и точная дозировка: 4 ролика, 3 в постоянном контакте со шлангом



Удобная подставка и маленькие габариты



Высокое давление на выходе: До 10 бар



Перекачка любых видов жидкости, любой вязкости, в т. ч. с наполнителем (до 5 мм)



Можно использовать как вакуумный насос для очистки разливов. Одинаково хорошо работает как с жидкостями, так и с газами



Работа насоса в обратном направлении позволяет легко и просто его промыть



Самовсасывание и возможность «сухого хода»



Низкий вес 27 кг: корпус выполнен из алюминия Д-16 и детали из Н/Ж стали AISI 304-316



Высокая производительность



Не нарушает физические свойства перекачиваемого вещества



Отличный выбор для дозирования и измерения, входящий поток прямо пропорционален скорости вращения вала.



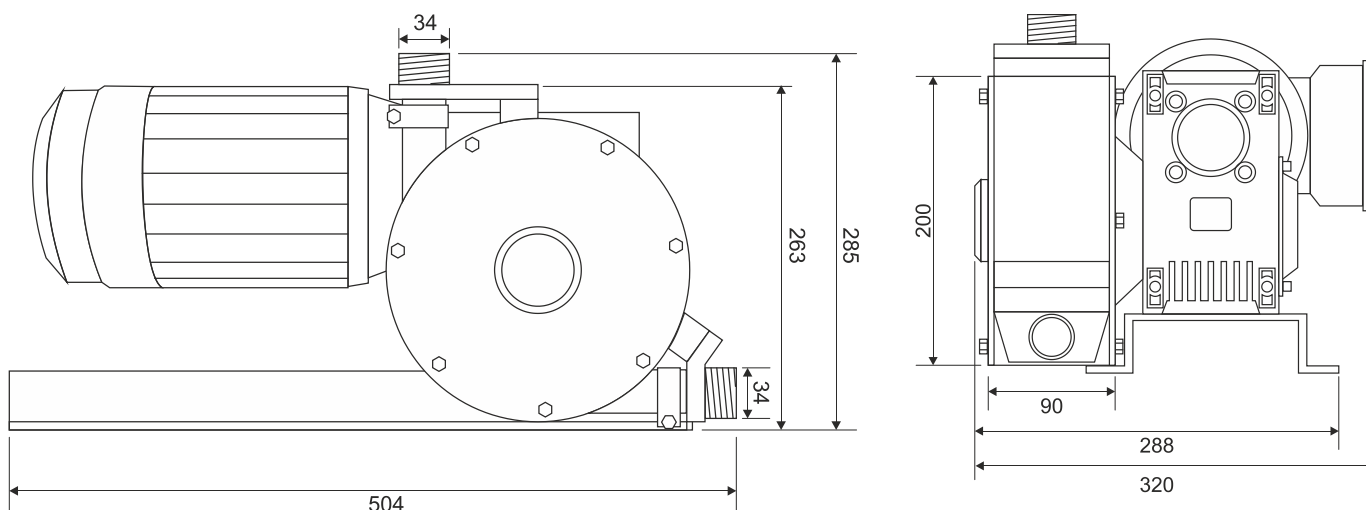
Простая замена шлангов

Универсальность применения перистальтических насосов I.COM PUMPS UNIVERSAL

Перистальтические насосы I.COM PUMPS используются для дозирования и подачи практически всех видов абразивных, высоковязких, коррозионных и других типов жидкостей, в т.ч. опасных продуктов. Детали насоса не находятся в прямом контакте с подаваемым веществом, что обеспечивает сохранность структуры пищевых и медицинских материалов при их перекачке, а дальнейшее использование безопасно для человека.

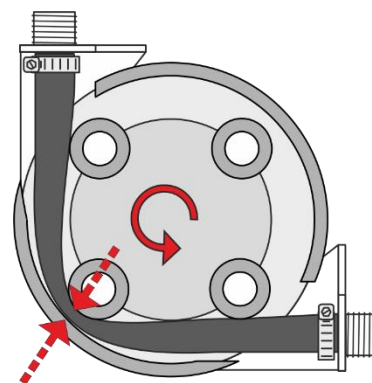
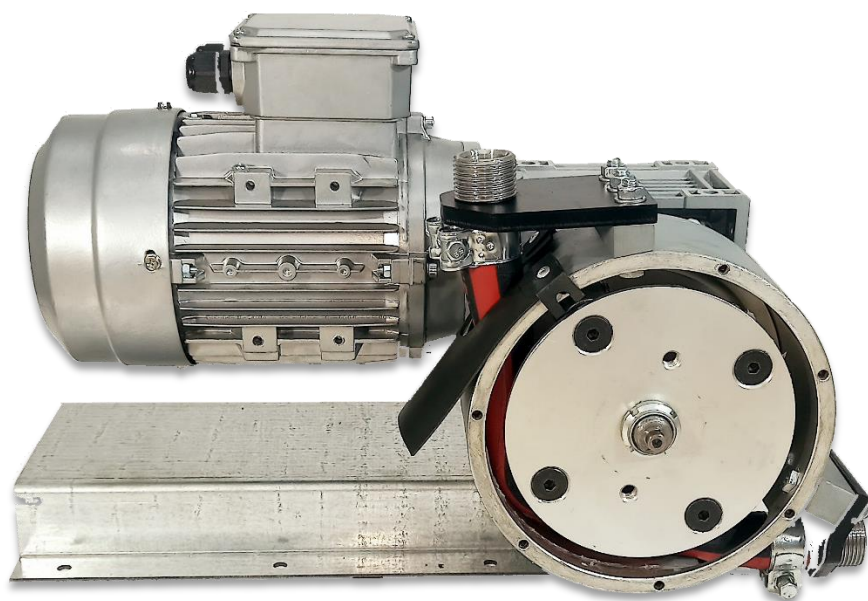
Строительство Клей, строительные растворы, мастики, краски, отделочные материалы, герметики, полиуретановый и эпоксидные составы, пигментные пасты, штукатурки, шпаклёвки	Керамика и стекло Красители, эмали, глазурь, вода с частицами помола, растворы, кварцевые пасты, жидкое стекло
Химическая промышленность Абразивные растворы, кислоты, адгезионные полимеры, каустическая сода, моющие средства, латексы, пигменты, полиэстеры и полиэфиры, полимерные дисперсий, минеральный раствора	Винокурни Алкоголь, специи, спирты, вино, винные осадки и виноградная мезга
Медицина, Фарма и Косметика Кремы для лица, латексы, лосьоны, белковые растворы, шампуни, мыла, зубная паста, вазелин	Пищевая промышленность Масло, маргарин, кремы, карамель, шоколад, сливки, яичные желток и белок, жиры, ароматизаторы, фруктовые соки, желатин, мороженное, джемы, консерванты, молоко, горчица, соусы, сироп, томатный соус, водные и солевые растворы, дрожжи, йогурт и другие молочные продукты
Переработка отходов Канализация, сточные воды, суспензии из бытовых и пищевых отходов	Растениеводство, сельское хозяйство Овощные пульпы, картофельные отходы, технологические осадки, жирные эмульсии, животные отходы, фарш, кровь на скотобойнях.
Кожевенное дело Кислоты, красители, сульфат железа, жидкие отходы с твердыми частицами	Текстильная промышленность Кислоты, адгезивные материалы, отбеливатель, красители и их дозировка
Фотография Кислоты, растворы, разбавители, тушь	Целлюлозная промышленность Абразивы, волокнистые субстанции, сульфат алюминия, вода из котлов, каустическая сода(щелочь), красители, соляная кислота, чернила, серная кислота
Водные очистительные сооружения Кислоты, активированный уголь, сульфат алюминия, каустическая сода (щелочь), хлорид железа, флокулянты, пенные ингибиторы, известковые эмульсии, твердые отходы	Деревообрабатывающая отрасль Экстрагирующие растворы, двуокись титана, загрязненная вода, шлам, мул, живица (смолы и клеи).

Технические характеристики



Параметры	Назначение	
-----------	------------	--

Модель насоса	UNIVERSAL MP20	UNIVERSAL MP30
Габариты, мм	504x320x285	
Вес, кг	27	
Мощность электродвигателя, кВт	1,1	
Напряжение, В	380	
Скорость, об/мин	1400	
Степень защиты	IP54	
Передаточное отношение редуктора	1:20	1:30
Скорость на вал, об/мин	70	50
Производительность, л/час (на воде при T +20 °C)	380	270
Макс. рабочее давление, бар	10	10
Материал шланга	NR, NBR, EPDM	
Сечение перистальтического шланга, мм	20/32	
Режим рабочих температур, °C	-10...+40	



ПЕРИСТАЛЬТИЧЕСКИЕ ШЛАНГИ

ОТ ВЕДУЩЕГО ПРОИЗВОДИТЕЛЯ МИРОВОГО УРОВНЯ

Самая важная часть перистальтического насоса – шланг, расположенный в камере насоса. Это настоящее сердце устройства. Особенности шланга и материалов, из которых он произведен, непосредственно влияют на область его применения и на работу.

- Эластичность и жесткость влияют на способность всасывания насоса, а также на равномерность перекачивания.
- Большой выбор составов шлангов, позволяет подобрать подходящий тип, гарантирующий продолжительную эксплуатацию.

NR КАУЧУК НАТУРАЛЬНЫЙ 	<ul style="list-style-type: none">• Отлично подходит для перекачивания воды, абразивных жидкостей, неагрессивных сред и суспензий• используется в строительстве для перекачки многочисленных водных растворов, мастики и т.п.	<i>Рабочее давление: 10 бар Давление на срыве: 25 бар Температурный диапазон: -20°C ... +80°C.</i>
NR-FOOD КАУЧУК НАТУРАЛЬНЫЙ (ПИЩЕВОЙ) 	<ul style="list-style-type: none">• Используется на винокурнях и пищевых предприятиях. Хорошо подходит для перекачки и дозировки всех продуктов, кроме масляной и жировой основ	<i>Рабочее давление: 10 бар Давление на срыве: 25 бар Температурный диапазон: -20°C ... +80°C.</i>
NBR БУТАДИЕН НИТРИЛЬНЫЙ КАУЧУК 	<ul style="list-style-type: none">• Хорошо подходит для перекачивания всех типов маслянистых и жирных продуктов (Включая нефтепродукты) (*)• Высокая химическая и механическая устойчивость	<i>Рабочее давление: 10 бар Давление на срыве: 25 бар Температурный диапазон: -10°C ... +90°C.</i>
NBR-FOOD БУТАДИЕН НИТРИЛЬНЫЙ КАУЧУК (ПИЩЕВОЙ) 	<ul style="list-style-type: none">• Разработан для перекачивания жирных и маслянистых животных и растительных продуктов	<i>Рабочее давление: 10 бар Давление на срыве: 25 бар Температурный диапазон: -10°C ... +90°C.</i>
EPDM ЭТИЛЕНПРОПИЛЕНОВАЯ ДИЕНИЛОВАЯ РЕЗИНА 	<ul style="list-style-type: none">• Хорошо подходит для перекачивания химикатов, агрессивных и разъедающих жидкостей(*)	<i>Рабочее давление: 10 бар Давление на срыве: 25 бар Температурный диапазон: -10°C ... +100°C.</i>
CSM ХЛОРСУЛЬФИРОВАННЫЙ ПОЛИЭТИЛЕН (Hypalon) 	<ul style="list-style-type: none">• Подходит для перекачивания широкого спектра химически и механически агрессивных жидкостей. (*)	<i>Рабочее давление: 10 бар Давление на срыве: 25 бар Температурный диапазон: -10°C ... +80°C.</i>

(*) Для точного определения устойчивости шлангов к тем или иным средам следует воспользоваться отдельной таблицей химической устойчивости, доступной по запросу